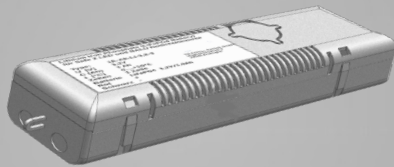


# ISB Systems



**Alamo E 25**  
**Einzelbatterie Rettungszeichenleuchte**

# LED Rettungszeichenleuchte *Alamo E 25*

## Leuchte für Einzelbatterieversorgung



- Industrielles, schlankes Polycarbonatgehäuse
- Sehr geringe Wartungskosten durch zuverlässige LED Technik
- Extrem lange Lebensdauer durch spezielles Thermomanagement
- Montagefreundliche Konstruktion
- Schraubenloser, leicht zu handhabender Verschlussmechanismus
- Ausführung als Wandmontage
- Einfach erweiterbar mit optionalem Zubehör
- Werkzeugloses Öffnen der Leuchte
- Bausteine sind immer mit Auto-Test-Funktion
- Die Notlichtelemente sind für 1h und 3h Bemessungsbetriebsdauer ausgelegt
- Einsetzbar als Wand- oder Deckenleuchte



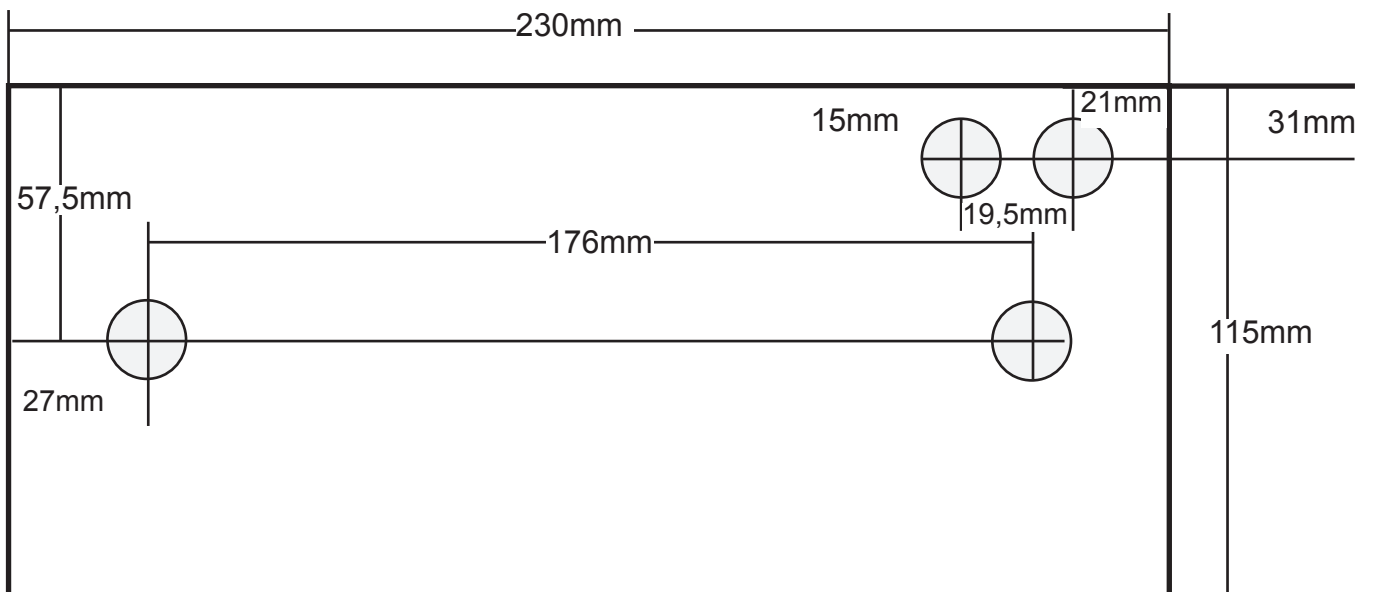
Die Notlichtbausteine sind für den Einsatz in Notbeleuchtungsanlagen nach VDE 0108 oder EN50172 geeignet. Sie sind nach EN 60598-2-22 und IEC 61347-2-13 gebaut für den Betrieb von Power LED oder LED Platinen.

Netzspannung:	230V +/-10%	Anschlußklemme:	3 x 2,5mm
Netzfrequenz:	50...60Hz	Max. Messpunkttemperatur [tc]:	70°C
Schutzart:	IP 65		
Schutzklasse:	II	Temperaturbereich	
Leistung LED:	2,5 W	Bereitschaftsschaltung:	10°C - 40°C
		Dauerschaltung:	-15°C - 40°C
Nennbetriebsdauer:	1h, 3h,	Gehäuse:	Polycarbonat weiß
Lichtstromfaktor Netz/Not:	100%15%	Haube:	Klar
		Geeignet in Anlagen nach:	VDE 0108 EN 50172

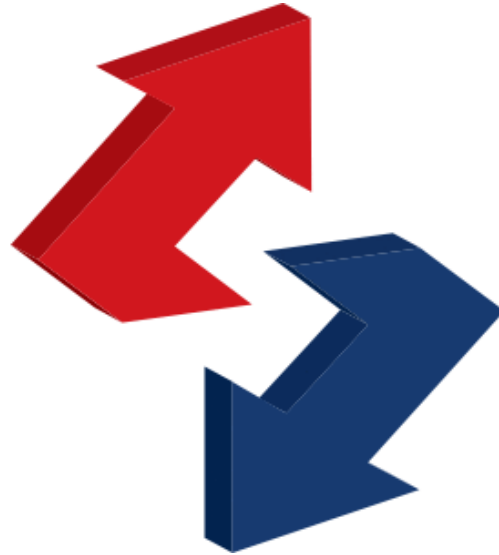
	230V +/-10%	50/60 Hz	25m	2,5 Watt	IP65	II	1h / 3h	Polycarbonat	Autotest	NiCD
---	----------------	-------------	-----	----------	------	----	---------	--------------	----------	------

# LED Rettungszeichenleuchte *Alamo E 25*

## Leuchte für Einzelbatterieversorgung



# ISB Systems GmbH



**Innovativ**

**Sicher**

**Bewährt**



**ISB - Systems**

ISB Systems GmbH  
Valentinstrasse 45  
D-96103 Hallstadt  
Tel: 0049 951 24133229  
Fax: 0049 951 40859679  
[www.isb-systems.de](http://www.isb-systems.de)