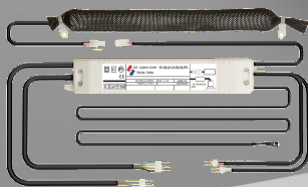


# ISB Systems



**Alamo E 25**  
**Zentralbatterie Rettungszeichenleuchte**

# LED Rettungszeichenleuchte *Alamo E 25*

## Leuchte für Zentrale Versorgung

- Industrielles, schlankes Polycarbonatgehäuse
- Sehr geringe Wartungskosten durch zuverlässige LED Technik
- Extrem lange Lebensdauer durch spezielles Thermomanagement
- Montagefreundliche Konstruktion
- Schraubenloser, leicht zu handhabender Verschlussmechanismus
- Ausführung als Wandmontage
- Einfach erweiterbar mit optionalem Zubehör
- Werkzeugloses Öffnen der Leuchte
- Bausteine sind immer mit Auto-Test-Funktion
- Einsetzbar als Wand- oder Deckenleuchte
- Kabeleinführung seitlich, oben und Rückseite



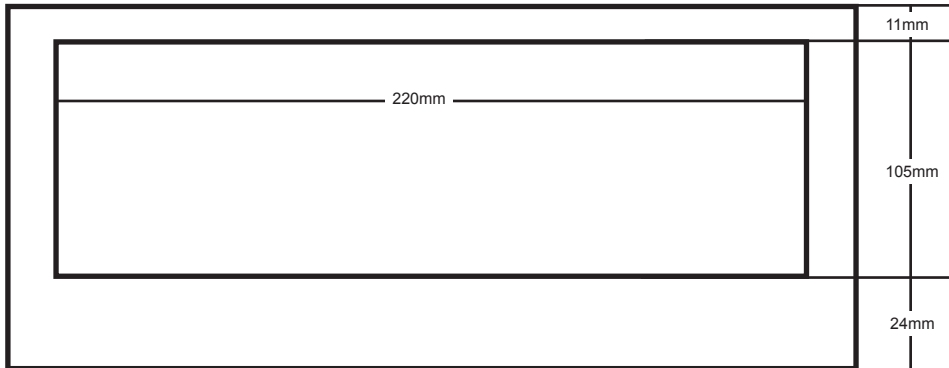
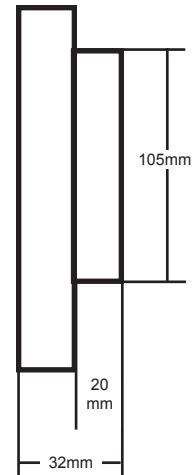
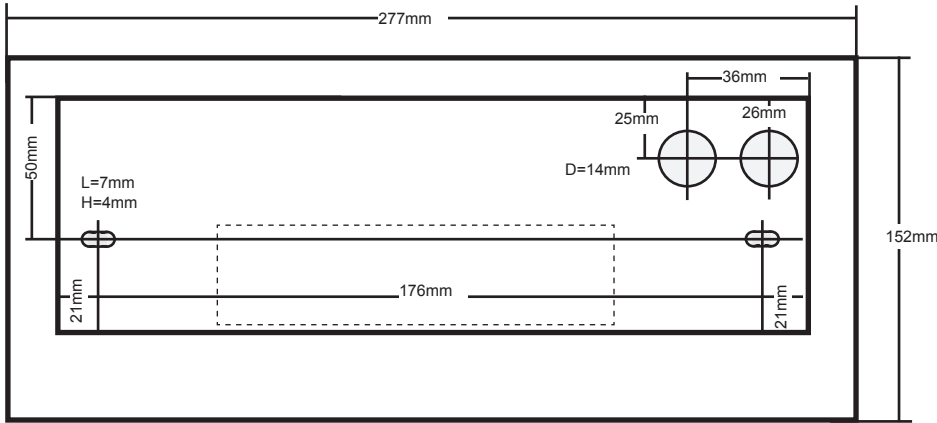
Die Notlichtbausteine sind für den Einsatz in Notbeleuchtungsanlagen nach VDE 0108 oder EN50172 geeignet. Sie sind nach EN 60598-2-22 und IEC 61347-2-13 gebaut für den Betrieb von Power LED oder LED Platinen.

Netzspannung:	230V +/-10%	Anschlußklemme:	3 x 2,5mm
Netzfrequenz:	50...60Hz	Max. Messpunkttemperatur [tc]:	70°C
Schutzart:	IP 65	Temperaturbereich	
Schutzklasse:	II	Bereitschaftsschaltung:	10°C - 40°C
Leistung LED:	6,0 W	Dauerschaltung:	-15°C - 40°C
Piktogrammfolien-Set:	liegt bei	Gehäuse:	Polycarbonat weiß
		Haube:	Klar
		Geeignet in Anlagen nach:	VDE 0108 EN 50172

	230V +/-10%	50/60/0Hz	25m	6,0 Watt	IP32	II	EMC	Polycarbonat		
---	----------------	-----------	-----	----------	------	----	-----	--------------	--	--

# LED Rettungszeichenleuchte *Alamo E 25*

## Leuchte für Zentrale Versorgung



# ISB Systems GmbH



**Innovativ**

**Sicher**

**Bewährt**



**ISB - Systems**

ISB Systems GmbH  
Valentinstrasse 45  
D-96103 Hallstadt  
Tel: 0049 951 24133229  
Fax: 0049 951 40859679  
[www.isb-systems.de](http://www.isb-systems.de)