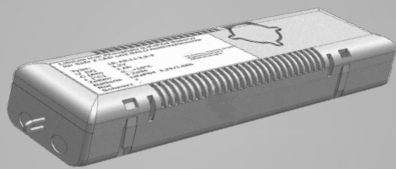


ISB Systems



Solight SB 34
Einzelbatterieversorgung

LED Rettungszeichenleuchte Solight SB 34

Leuchte für Einzelbatterieversorgung

Flaches, ansprechendes Stahlblechgehäuse

Sehr geringe Wartungskosten durch zuverlässige LED Technik

Extrem lange Lebensdauer durch spezielles Thermomanagement

Montagefreundliche Konstruktion

Leicht zu handhabender Verschlussmechanismus

Ausführungen für Wand- oder Deckenmontage

10 mm dicke Lichtlenkscheibe mit austauschbaren Piktogrammen

Leuchtdichte 500cd/m²

Rettungszeichen nach ISO 7010

Optionale DALI Kommunikation möglich

Bausteine sind immer mit Auto-Test-Funktion

Die Notlichtelemente sind für 1h und 3h Bemessungsbetriebsdauer ausgelegt



Pfeil unten = PU



Pfeil rechts = PR



Pfeil links = PL



weiße Rückscheibe

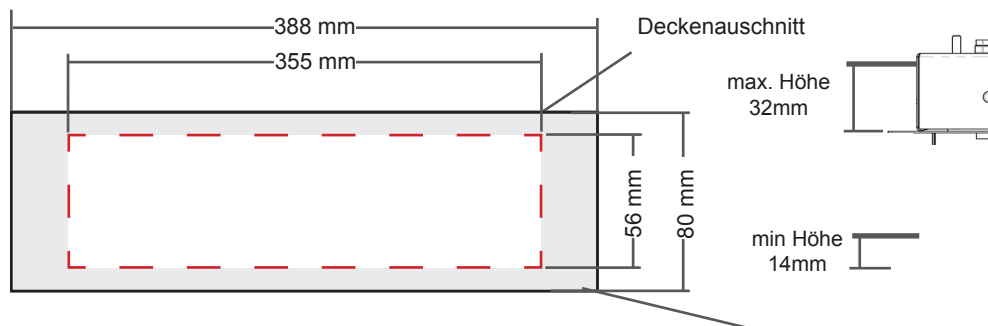
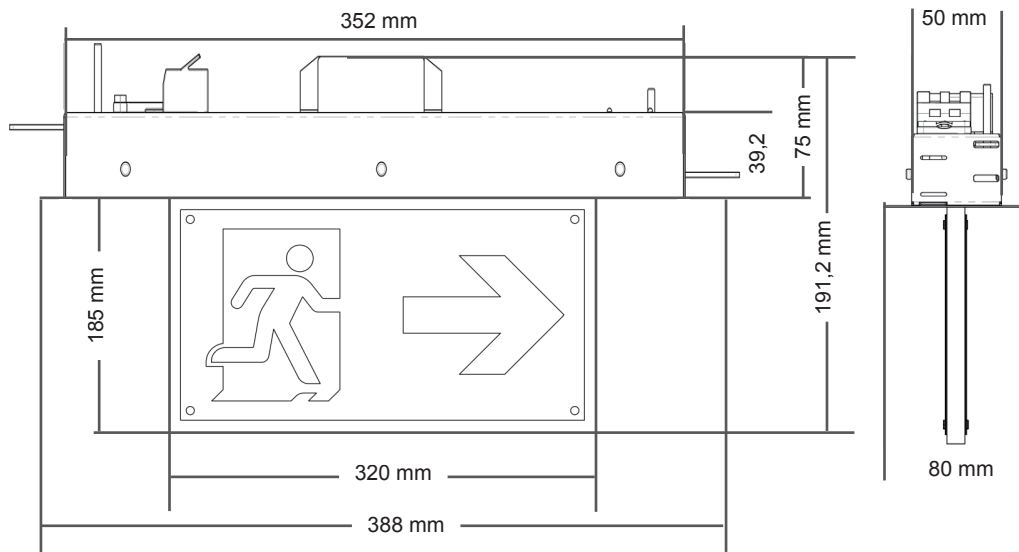
Die Notlichtbausteine sind für den Einsatz in Notbeleuchtungsanlagen nach VDE 0108 oder EN50172 geeignet. Sie sind nach EN 60598-2-22 und IEC 61347-2-13 gebaut für den Betrieb von Power LED oder LED Platinen.

| | | | |
|--------------------------------|----------------------------------|--------------------------------|---|
| Netzspannung: | 230V +/-10% | Max. Messpunkttemperatur [tc]: | 70°C |
| Netzfrequenz: | 50...60Hz | Gehäuse: | Stahlblech weiß |
| Schutzart: | IP 32 | Piktogramm-Set: | Piktogrammfolien-Set liegt incl. weißer folie bei |
| Schutzklasse: | I | Prüfung nach: | EN 61347-2-7 EN 61000-3-2/3-3 EN 60598-2-22 EN 55015 |
| LED Leistung: | 1,7 Watt | Automatischer Selbsttest nach: | EN 62034 |
| Bemessungsbetriebsdauer: | 1h, 3h, | Geeignet in Anlagen nach: | VDE 0108 EN 50172 |
| Max. Umgebungstemperatur [ta]: | -0°C bis +35°C -5°C bis +30°C | | |

| | | | | | | | | | | |
|---|-------------------|-------------|-----|----------|------|---|--|------------|---|--|
|  | 230V AC +/-10% | 50/60 Hz | 34m | 1,7 Watt | IP32 | I |  1h/3h/8h | Stahlblech |  LiFePo4 |  |
|---|-------------------|-------------|-----|----------|------|---|--|------------|---|--|

LED Rettungszeichenleuchte Solight SB 34

Leuchte für Einzelbatterieversorgung



ISB Systems GmbH



Innovativ

Sicher

Bewährt



ISB - Systems

ISB Systems GmbH
Valentinstrasse 45
D-96103 Hallstadt
Tel: 0049 951 24133229
Fax: 0049 951 40859679
www.isb-systems.de