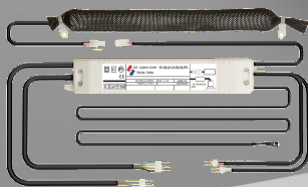
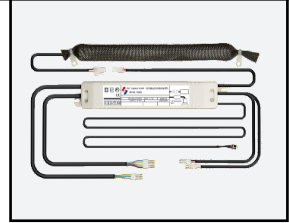


ISB Systems



Safe 2 LED L

LED Notlichtbaustein *Safe2LED*



Herstellerunabhängig in vielen Allgemeinleuchten einsetzbar

LiFePo4 Akku Technologie

NiMh oder NiCd Akku Technologie auf Anfrage

Optionale DALI Kommunikation möglich

Bausteine sind immer mit Auto-Test-Funktion

Die Notlichtelemente sind für 1h und 3h Bemessungsbetriebsdauer ausgelegt

Konstantlichtstromregelung 3-5 W Notlichtleistung

Der Notlichtbaustein muss in einer Kombination LED-Treiber für den Netzbetrieb und einer LED verwendet werden. d.h. der LED-Treiber muss immer separat von der LED angeordnet sein!

Netzbetrieb

Bei anliegender Netzspannung übernimmt der vorhandene, in der Leuchte eingebaute LED Konverter den Betrieb der LED Platine. Diese Leuchte kann im Netzbetrieb über eine Lichtsteuerung (DALI etc.) gesteuert werden.

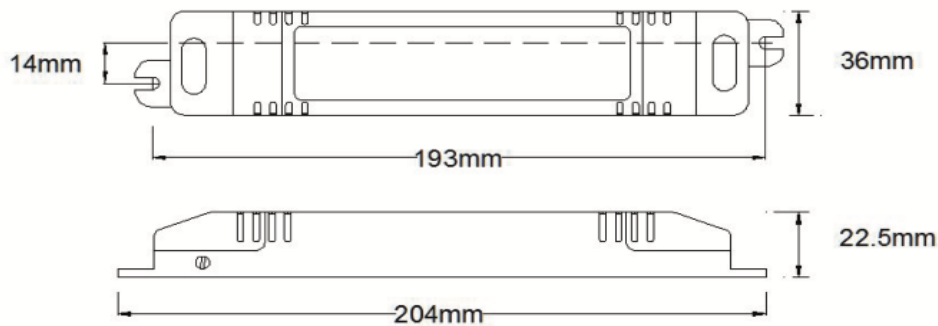
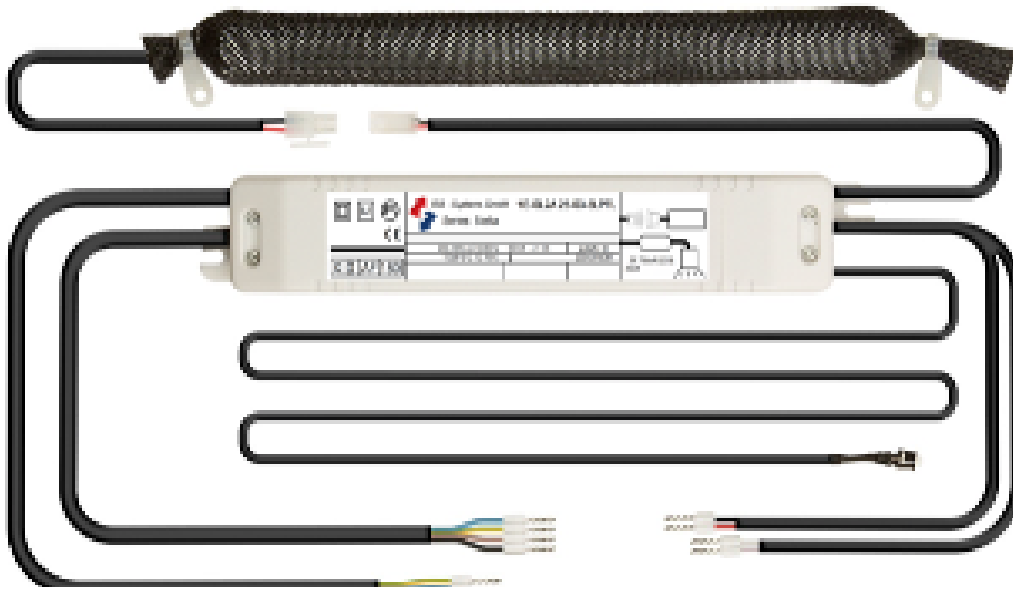
Notbetrieb

Bei Ausfall der Netzspannung übernimmt automatisch der Notlichtbaustein die Versorgung der angeschlossene LED. Die angeschlossene Batterie versorgt dabei den Notlichtbaustein.

Bei den Notlichtelementen Safe 2 LED mit automatischem Selbsttest, wird periodisch die Einsatzbereitschaft des Gerätes, der Lampe und der Batterie automatisch geprüft

Netzspannung:	230V +/-10%	Anschlußklemme:	4 x 1,5mm
Netzfrequenz:	50...60Hz	Max. Messpunkttemperatur [tc]:	70°C
Schutzart:	IP 20	Temperaturbereich	
Schutzklasse:	I/II	Bereitschaftsschaltung:	-0°C - 50°C
Leistung LED:	bis 5,0 W	Dauerschaltung:	-10°C - 55°C
Nennbetriebsdauer:	1h, 3h,	Gehäuse:	Kunststoff weiß
LED Spannung:	55V 80V	Geeignet in Anlagen nach:	VDE 0108 EN 50172

Safe2LED für Deckeneinbau



Type	Leistung Notbetrieb	LED Spannung	Bemessungs- betriebsdauer	Über- wachung	Akku	Abmessung LxHxB (mm)	Bestellnummer
Safe 2 LED 3 L	3 Watt	SELV 55V	3h	AutoTest	LiFePo4 3,2V 4,5Ah	Baustein 206 x 21 x 32	1E-BS1A 000-S3-L/50/3LI
Safe 2 LED 3 L	3 Watt	Non-Selv 80V	3h	AutoTest	LiFePo4 3,2V 4,5Ah	Baustein 206 x 21 x 32	1E-BS1A 000-S3-L/80/3LI

Type	Spannung	Zellen	Kapazität	Bauform	Abmessung LxHxB (mm)
LiFePO4	3,2Volt	3x1865	4,5Ah	Stabform	230 x 21 x 22

ISB Systems GmbH



Innovativ

Sicher

Bewährt



ISB - Systems

ISB Systems GmbH
Valentinstrasse 45
D-96103 Hallstadt
Tel: 0049 951 24133229
Fax: 0049 951 40859679
www.isb-systems.de