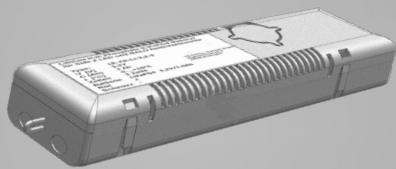


ISB Systems



Valoris RZ
Einzelbatterie Rettungszeichenleuchte

LED Rettungszeichenleuchte *Valoris RZ*

Leuchte für Einzelbatterieversorgung



- Industrielles, schlankes Polycarbonatgehäuse
- Sehr geringe Wartungskosten durch zuverlässige LED Technik
- Extrem lange Lebensdauer durch spezielles Thermomanagement
- Montagefreundliche Konstruktion
- Schraubenloser, leicht zu handhabender Verschlussmechanismus
- Ausführung als Wandmontage
- Einfach erweiterbar mit optionalem Zubehör
- Werkzeugloses Öffnen der Leuchte
- Bausteine sind immer mit Auto-Test-Funktion
- Die Notlichtelemente sind für 1h und 3h Bemessungsbetriebsdauer ausgelegt
- Einsetzbar als Wand- oder Deckenleuchte



Die Notlichtbausteine sind für den Einsatz in Notbeleuchtungsanlagen nach VDE 0108 oder EN50172 geeignet. Sie sind nach EN 60598-2-22 und IEC 61347-2-13 gebaut für den Betrieb von Power LED oder LED Platinen.

Netzspannung:	230V +/-10%	Anschlußklemme:	3 x 2,5mm
Netzfrequenz:	50...60Hz	Max. Messpunkttemperatur [tc]:	70°C
Schutzart:	IP 54		
Schutzklasse:	II	Temperaturbereich	
Leistung LED:	1,7 W	Bereitschaftsschaltung:	10°C - 40°C
		Dauerschaltung:	-15°C - 40°C
Nennbetriebsdauer:	1h, 3h,	Gehäuse:	Polycarbonat weiß opal
Lichtstromfaktor Netz/Not:	100%40%	Haube:	
		Geeignet in Anlagen nach:	VDE 0108 EN 50172

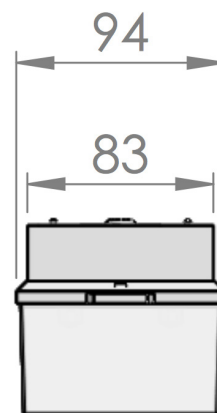
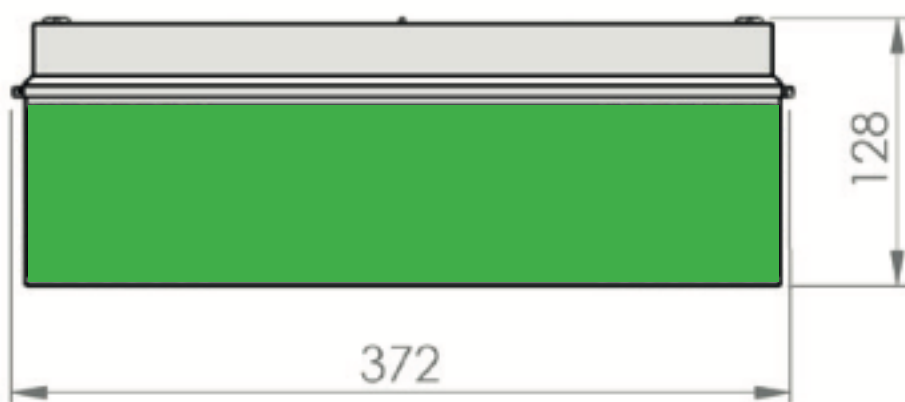
LED Rettungszeichenleuchte *Valoris RZ*

Leuchte für Einzelbatterieversorgung

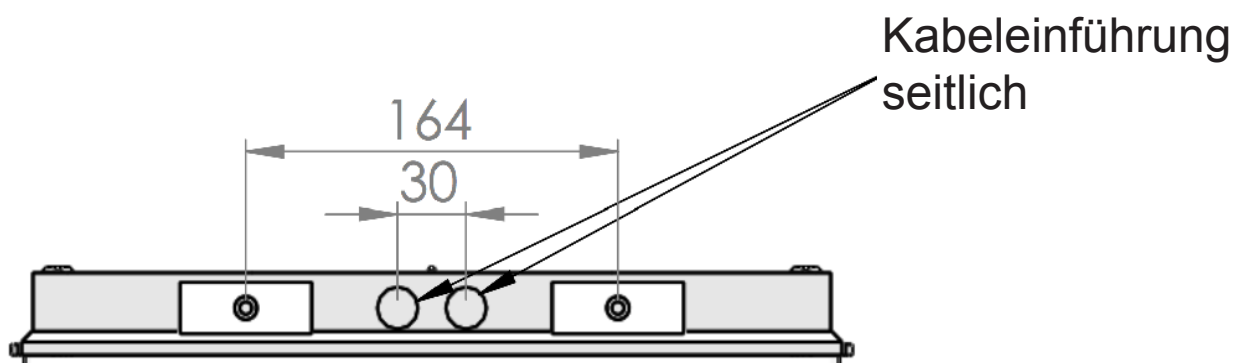
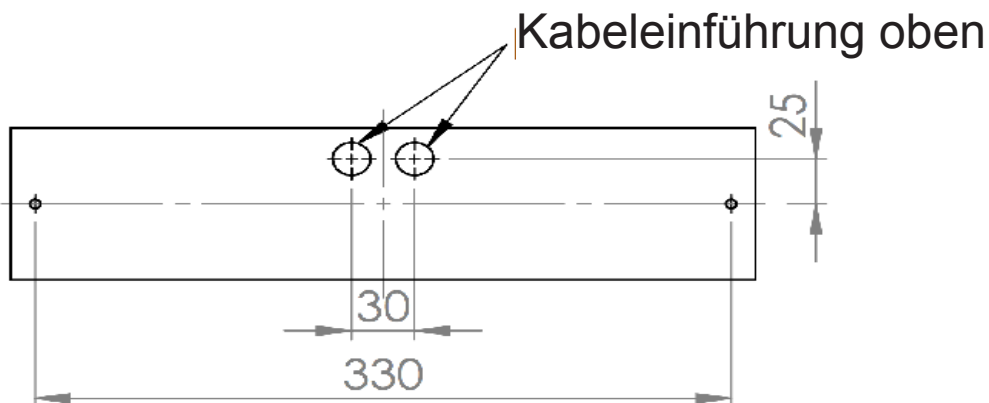


	230V +/-10%	50/60 Hz	25m	1,7 Watt	IP54	II	1h / 3h	Polycarbonat	Autotest	NiCD
--	----------------	-------------	-----	----------	------	----	---------	--------------	----------	------

Bezeichnung	Montage	Bestückung	Bemessungs- betriebsdauer	Haube	Über- wachung	Abmessung LxHxB mm	Bestellnummer
Valoris RZ	Wand/Decke	1,7 Watt	3h	opal	Standard	372 x 128 x 94	1E-RLKU 201-S3-ERUL
Valoris RZ P	Pendel	1,7 Watt	3h	opal	Standard	372 x 128 x 94	1E-RLKU 351-S3-ERUL



Bohrplan Deckenmontage



ISB Systems GmbH



Innovativ

Sicher

Bewährt



ISB - Systems

ISB Systems GmbH
Valentinstrasse 45
D-96103 Hallstadt
Tel: 0049 951 24133229
Fax: 0049 951 40859679
www.isb-systems.de