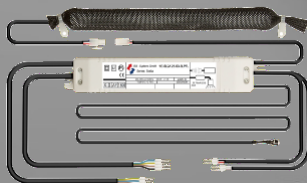


# ISB Systems



**Valoris 32**  
Zentrale Stromversorgung

# LED Rettungszeichenleuchte *Valoris RZ*



## Leuchte für Zentrale Stromversorgung



- Industrielles, schlankes Polycarbonatgehäuse
- Sehr geringe Wartungskosten durch zuverlässige LED Technik
- Extrem lange Lebensdauer durch spezielles Thermomanagement
- Montagefreundliche Konstruktion
- Schraubenloser, leicht zu handhabender Verschlussmechanismus
- Ausführung als Universalmontage
- Einfach erweiterbar mit optionalem Zubehör
- Werkzeugloses Öffnen der Leuchte
- Einsetzbar als Wand- oder Deckenleuchte
- Überwachung mit EMC möglich
- Hohe Erkennungsweite

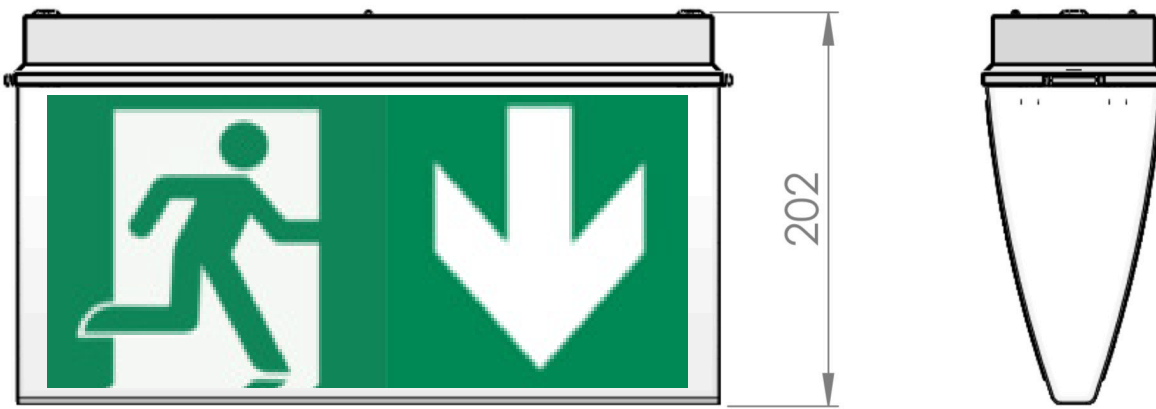
Die Notlichtbausteine sind für den Einsatz in Notbeleuchtungsanlagen nach VDE 0108 oder EN50172 geeignet. Sie sind nach EN 60598-2-22 und IEC 61347-2-13 gebaut für den Betrieb von Power LED oder LED Platinen.

Netzspannung:	230V +/-10%	Lichtstromfaktor Netz/Not:	100%
Netzfrequenz:	50...60Hz	Anschlußklemme:	3 x 2,5mm
Schutzart:	IP 54	Max. Messpunkttemperatur [tc]:	70°C
Schutzklasse:	II	Temperaturbereich Bereitschaftsschaltung:	10°C - 40°C
Leistung LED:	1,7 W	Gehäuse:	Polycarbonat weiß
Anschlußleistung AC DL Modus:	12,3 VA (1,7W)	Haube:	opal
Anschlußleistung AC BS Modus:	4,5 VA (1,7W)	Geeignet in Anlagen nach:	VDE 0108 EN 50172
Lichtstrom 1,7W:	170 lm		

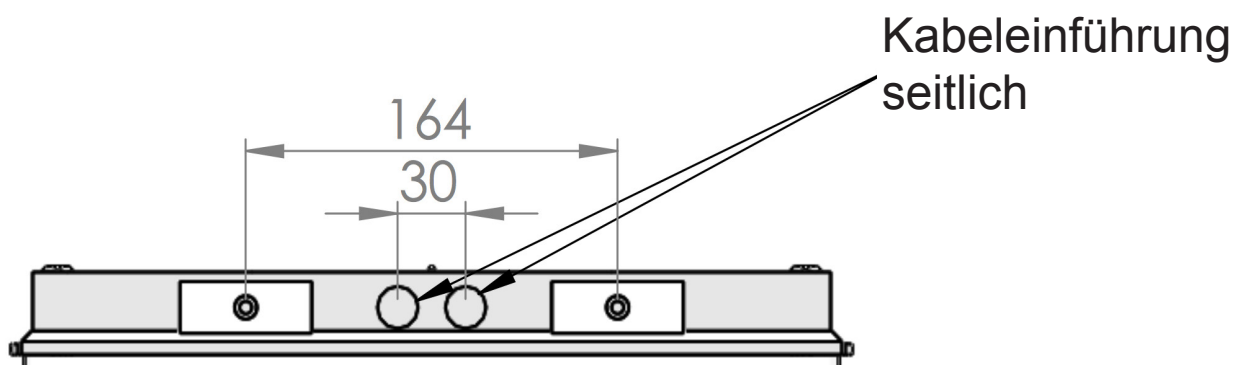
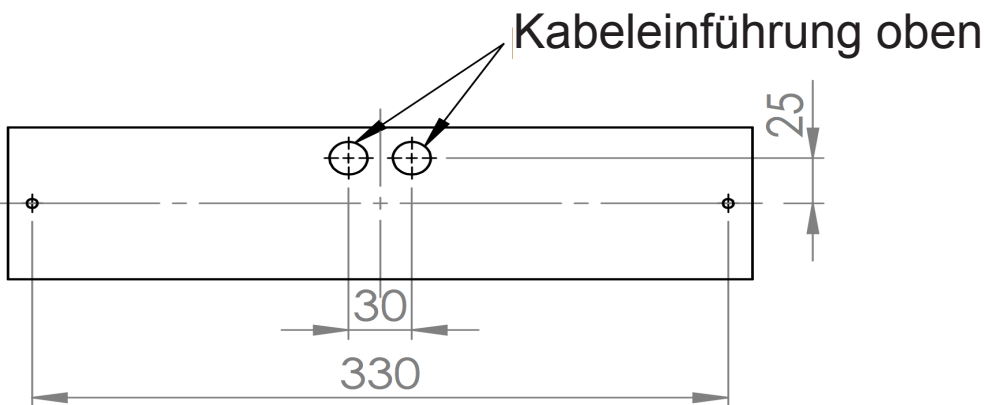
	230V +/-10%	AC/DC	50/60/0 Hz	1,7 Watt	IP54	II	170 lm	Poly carbonat	Autotest	32 m 
---	----------------	-------	---------------	----------	------	----	--------	------------------	----------	--

# LED Rettungszeichenleuchte *Valoris RZ*

## Leuchte für Zentrale Stromversorgung



### Bohrplan Deckenmontage



# ISB Systems GmbH



**Innovativ**

**Sicher**

**Bewährt**



**ISB - Systems**

ISB Systems GmbH  
Valentinstrasse 45  
D-96103 Hallstadt  
Tel: 0049 951 24133229  
Fax: 0049 951 40859679  
[www.isb-systems.de](http://www.isb-systems.de)