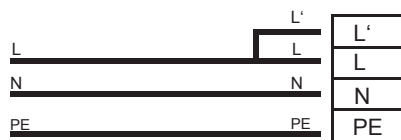


Elektrischer Anschluss

Einzelbatterie
Dauerschaltung



Einzelbatterie
Bereitschaftsschaltung

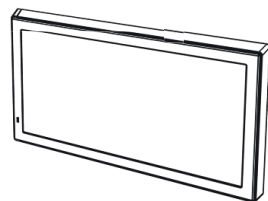


Vor Anschluss der Netzleitung stellen Sie sicher, dass die Netzspannung unterbrochen ist. Je nach Ausführung können die Anschlussklemmen unterschiedlich ausgeführt sein.

Status LED

Die Status LED zeigt bei Einzelbatterieleuchten den Status der Leuchte, des Akkus und des Betriebszustandes an.

Status LED



Blink Code

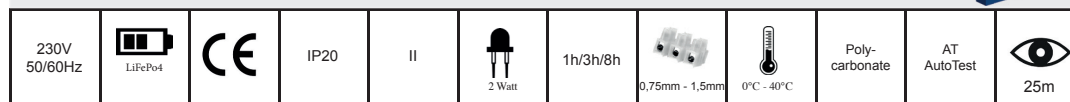
	Rot Dauernd	Batterie hat eine ungenügende Kapazität oder die Batteriezuleitung ist unterbrochen.
	Grün Dauernd	System in Ordnung, Keine Störung
	Weiss Dauernd	Notbetrieb oder Test
	Rot blinken	1,0 Sec. Takt Testbetrieb
	Rot blinken	0,5 Sec. Takt Kapazitätsfehler

Technische Daten

Netzspannung:	230V +/-10%	Piktogramm-Set:	Piktogrammfolien-Set
Netzfrequenz:	50...60Hz		liegt incl. weißer folie bei
Schutzart:	IP 20		
Schutzklasse:	II	Prüfung nach:	EN 61347-2-7
Leistung LED:	2,5 W		EN 61000-3-2/3-3
Nennbetriebsdauer:	1h, 3h,		EN 60598-2-22
Lichtstromfaktor Netz/Not:	100%/15%		EN 55015
Anschlußklemme:	3 x 2,5mm	Automatischer Selbsttest:	EN 62034
Max. Messpunkttemperatur [tc]:	70°C	Geeignet in Anlagen nach:	VDE 0108
Bereitschaftsschaltung:	10°C - 40°C		EN 50172
Dauerschaltung:	-15°C - 40°C		
Gehäuse:	Polycarbonat weiß		
Haube:	Klar		

INSTRUKTION

Alamo E 25



ACHTUNG WICHTIG

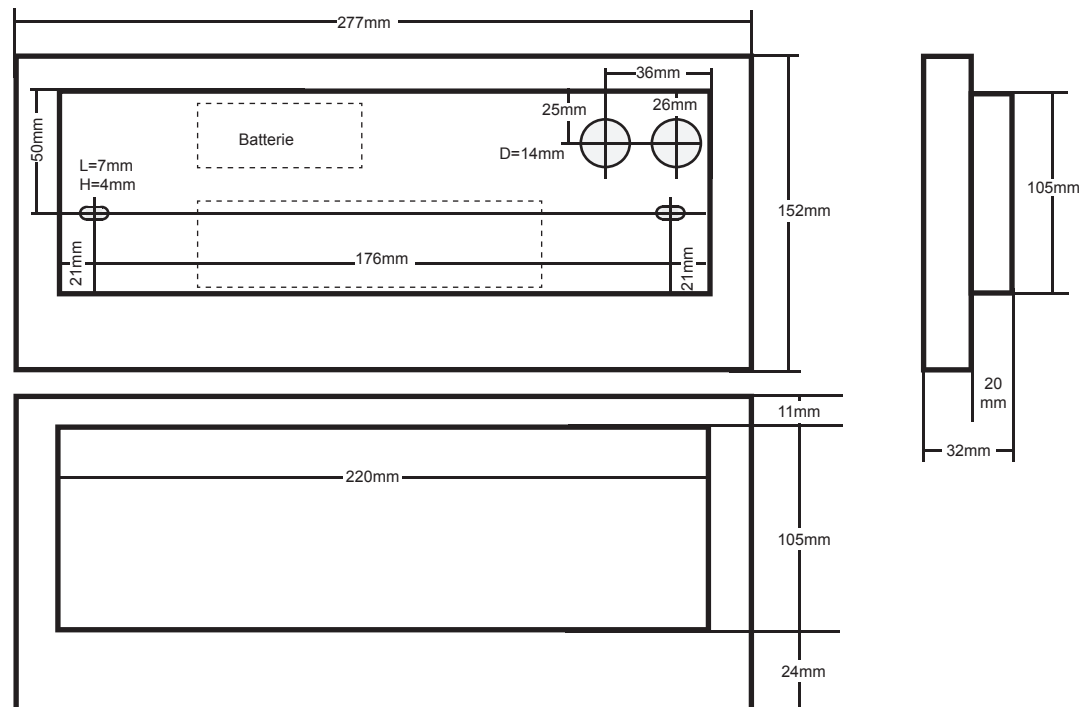
Geben Sie die in dieser Broschüre enthaltenen Informationen bitte an den Betreiber/Wartungstechniker weiter.

Die Sicherheitsleuchten können mit entladenen oder teil-entladenen Akkus ausgeliefert werden. Für eine volle Funktionstüchtigkeit muss die Leuchte mit Akku mindestens 24 Stunden am Netz angeschlossen sein.

Die Funktion der Leuchte bei entladenen Akku ist nicht gegeben. Sollte die Funktion der Leuchte nach einem korrekten Anschluß an die Netzspannung nicht gegeben sein, so laden Sie bitte den Akku für 24h.

Die Inbetriebnahme Prozedur ist gem Norm wie folgt:

Die Elektronik lädt den Akku 24h; anschl. erfolgt ein Bemessungsbetriebsdauertest, dem ein erneutes Laden folgt. Erst danach gilt die Leuchte als komplett Funktionstüchtig.





Inbetriebnahme

Unter Berücksichtigung des Ladezustandes der Batterie empfiehlt es sich, die einer erste Aufladung für 48 Stunden.

Beim ersten - und während des ersten Aufladens ist es verboten, einen Test auszuführen oder den Notbetrieb zu aktivieren.

Nach Abschluss des ersten vollständigen Aufladens, wird der Notbetrieb eingeschaltet (Trennen der Stromversorgungsleitung L). Die Leuchte muss bis zur vollständigen Entladung des Akkus im Notbetrieb an sein. Der Inbetriebnahmezyklus ist abgeschlossen durch erneutes Einschalten der Stromversorgung.

Prüfungen

Einzelbatterieleuchten sind gemäß den Vorschriften am Montageort zu testen. Mängel sind sofort zu beheben. Prüfergebnisse sind im Prüfbuch zu dokumentieren.

Automatischer Selbsttest

Die Leuchte ist mit einem automatischen Selbsttestsystem ausgestattet und überprüft die sich eigenständig. Bei den Leuchten wird wöchentlich die Einsatzbereitschaft der Elektronik, der Lampe und des Akkus geprüft. Zusätzlich wird jährlich die Kapazität des Akku durch Simulation eines Netzausfalls gemessen.

Monatlicher Funktionstest

Im Abstand von 28 Tagen wird jeweils ein Funktionstest für 5 Minuten ausgeführt. Der erste Test startet 28 Tage nach Zuschalten der Netzspannung

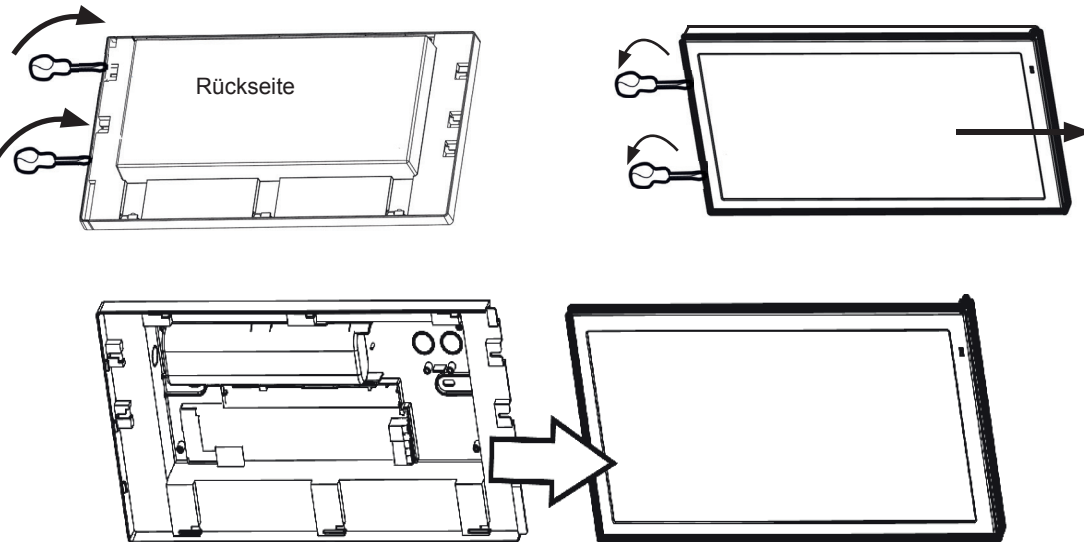
Jährlicher Bemessungsbetriebsdauertest

Einmal jährlich findet ein automatischer Bemessungsbetriebsdauertest statt.

Die Startzeiten der Tests werden automatisch vorgegeben, um die einzelnen Einheiten in zufälliger Reihenfolge zu überprüfen.

Leuchte öffnen/schließen

Die Leuchtenhaube wird seitlich auf das Unterteil aufgeschoben bis es hörbar einrastet



Relevante Normen

EN 61347-2-7	Vorschaltgerät der Lampe
EN 61347-2-13	LED-Vorschaltgerät
EN 60598-2-22	Leuchte

Betrieb

Die Leuchte ist mit einer automatischen Selbsttestfunktion (Prüfeinrichtung) gemäß EN5266-1:2005 und DIN EN 62034, ausgestattet

Montage

Die Leuchte ist als Einzelbatterieleuchte entsprechend DIN EN 60598-2-22 geeignet zur Verwendung in Innenräumen. Sie kann auf ebenen Flächen, Wänden und Decken in senkrechter und Waagrechter Poition montiert werden.

Kabeleinführungen sind gem. den in Ihren Land gültigen Normen und Vorschriften gerecht herzustellen. Ein Eindringen von Schmutz und Feuchtigkeit ist der Schutzart entsprechend zu verhindern.

Gewährleistung

Auf unsere Produkte gewähren wir eine 1 jährige Gewährleistung. Diese tritt nur in Kraft, wenn an der Leuchte keine Änderungen durchgeführt und entsprechend der Betriebsanleitung angeschlossen wurde.

Pflege und Lagerung

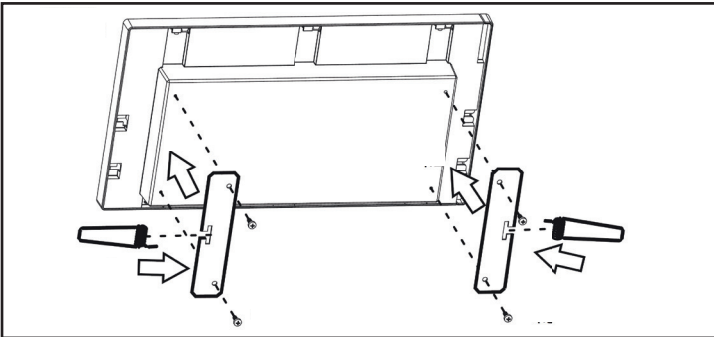
Die Leuchte darf maximal 6 Monate ohne Benutzung gelagert werden. Danach muss der Akku nachgeladen werden. Andernfalls kann nicht garantiert werden, dass die Leuchte die volle Betriebsdauer im Notbetrieb erreicht.

Sicherheitsbestimmungen

Bitte beachten Sie die nationalen Sicherheitsbestimmungen und Installationsrichtlinien. Schalten Sie die Versorgungs- spannung ab, bevor Sie die Leuchte anschließen oder an ihr arbeiten. Bitte beachten Sie, dass die Leitungen zum Leucht- mittel auch bei abgeschaltetem Netz Spannung führen können (normale Betriebsfunktion). Jeder abweichende Betrieb der Leuchte von denen in dieser Anleitung genannten Vorgaben sowie jede Änderung an der Leuchte oder in der Schaltung der Leuchte schließt alle möglichen Ersatzansprüche und Ersatzleistungen aus und kann die Sicherheit der Leuchte beeinträchtigen.

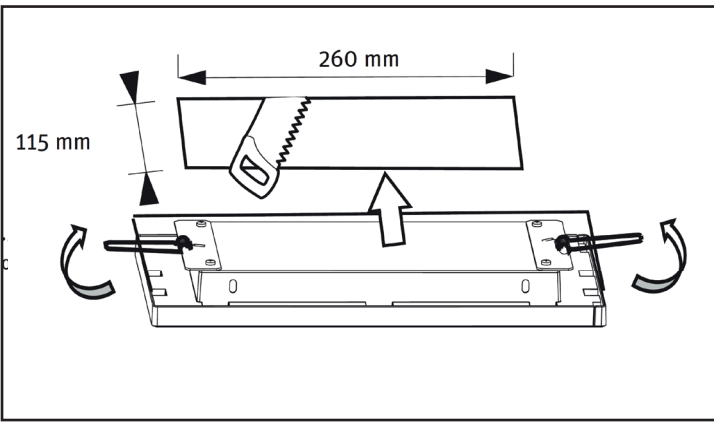


Einbaumontage

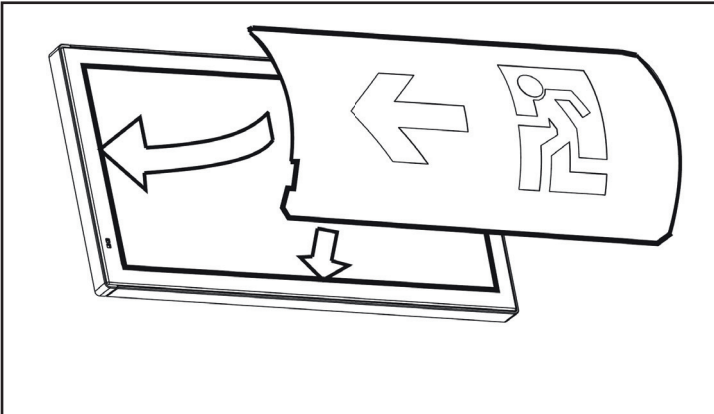


Schritt 1
Anbringen der beigelegten Halteklappen und federn

Schritt 1.1
Befestigen Sie die Montagebleche mit den beigelegten Schrauben



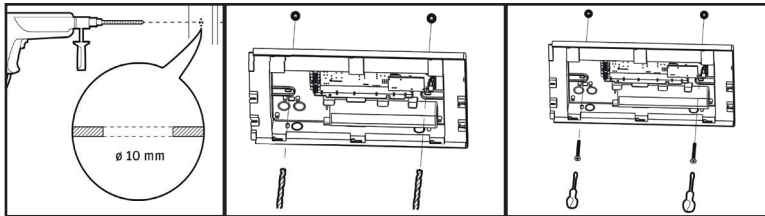
Schritt 2.1
Wandausschnitt erstellen



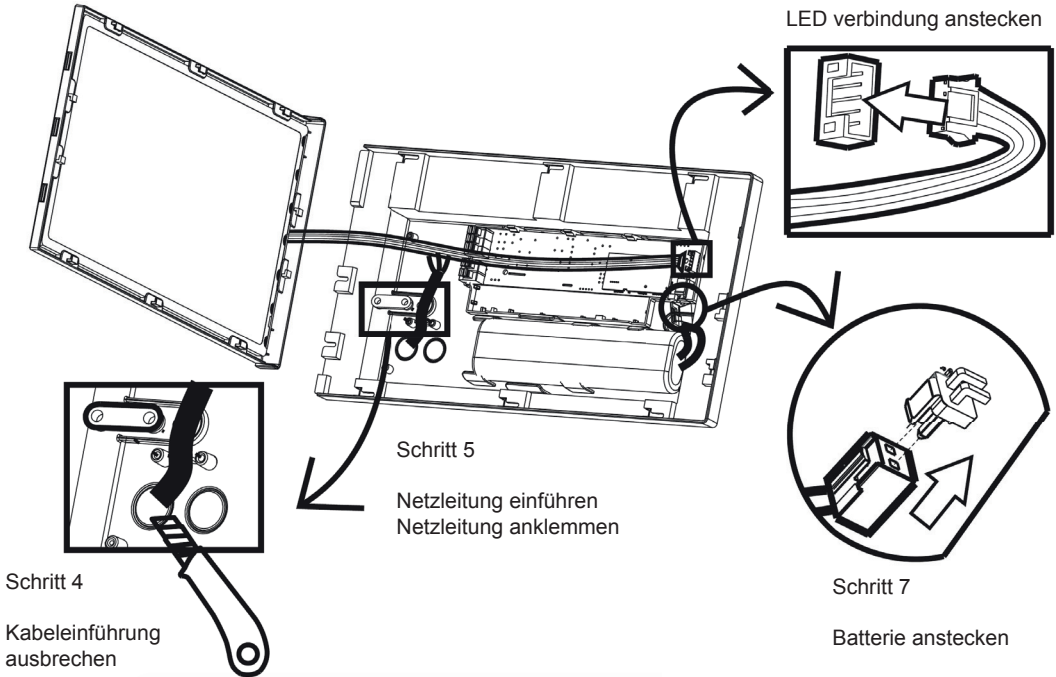
Schritt 2.2
Um die Leuchte in die Wandaussparung einzubringen, biegen die vorsichtige die Haltefedern nach hinten und schieben Sie die Leuchten in die Wandaussparung



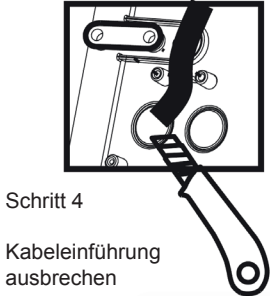
Wandmontage



Schritt 1 Vorbereitung Schritt 2 Bohren Schritt 3 Anschrauben

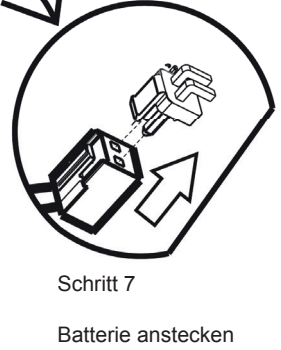


Schritt 6
LED verbindung anstecken



Schritt 4
Kabeleinführung ausbrechen

Schritt 5
Netzleitung einführen
Netzleitung anklammern



Schritt 7
Batterie anstecken

Schritt 7
Leuchte zusammen schieben bis es hörbar einrastet

