

## Relevante Normen

EN 61347-2-7	Vorschaltgerät der Lampe
EN 61347-2-13	LED-Vorschaltgerät
EN 60598-2-22	Leuchte

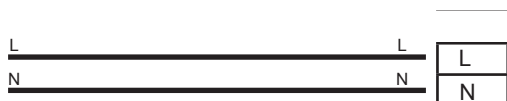
## Montage

Die Leuchte ist als Leuchte für Zentrale Stromversorgung entsprechend DIN EN 60598-2-22 geeignet zur Verwendung in Innenräumen. Sie kann auf ebenen Flächen, Wänden und Decken in senkrechter und Waagrechter Position montiert werden. Kabeleinführungen sind gem. den in Ihrem Land gültigen Normen und Vorschriften gerecht herzustellen. Ein Eindringen von Schmutz und Feuchtigkeit ist der Schutzart entsprechend zu verhindern.

## Gewährleistung

Auf unsere Produkte gewähren wir eine 1 jährige Gewährleistung. Diese tritt nur in Kraft, wenn an der Leuchte keine Änderungen durchgeführt und entsprechend der Betriebsanleitung angeschlossen wurde.

## Elektrischer Anschluss



## ACHTUNG

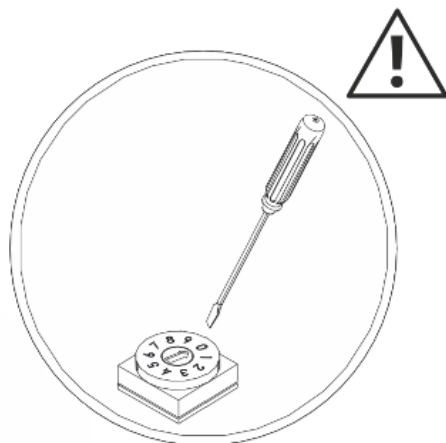
Bei Leuchten mit Adressbaustein befindet sich die Anschlussklemme am Adressbaustein

## Überwachungsbaustein (Option)

Bei Produkten mit Überwachungsbaustein stellen Sie die Leuchten-Adresse korrekt ein. Verwenden Sie hierzu einen kleinen Schraubendreher und stellen Sie am Adressschalter die Leuchtenadresse ein.

## ACHTUNG

Vermeiden Sie Doppeladressierung



# INSTRUKTION

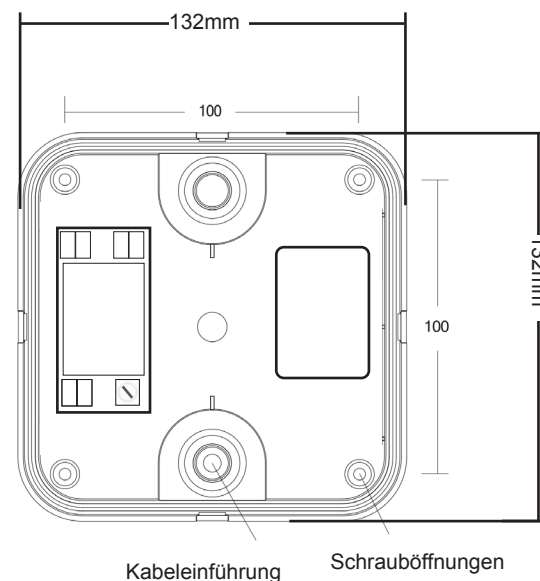
## Solis DA IP65



230 V AC +/- 10%	170-260V DC	AC/DC	CE	IP65	II		3,0 Watt 7 VA	 0,75mm - 1,5mm	 0°C - 50°C	EMC	Kunststoff
---------------------	----------------	-------	----	------	----	--	------------------	--------------------	----------------	-----	------------

## ACHTUNG WICHTIG

Geben Sie die in dieser Broschüre enthaltenen Informationen bitte an den Betreiber/Wartungstechniker weiter.

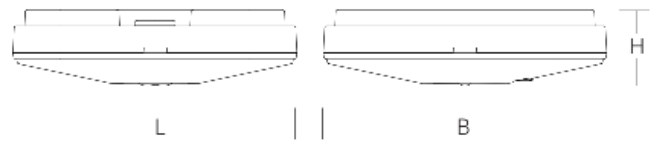
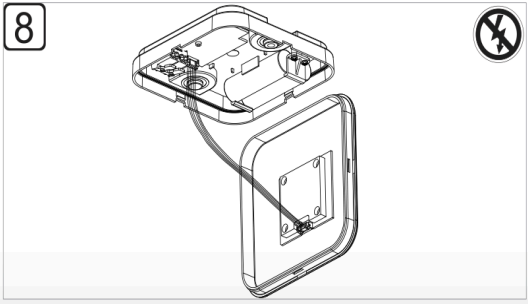
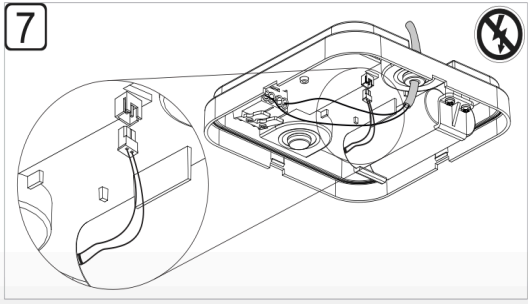
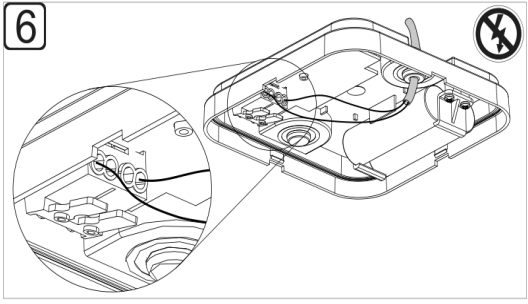
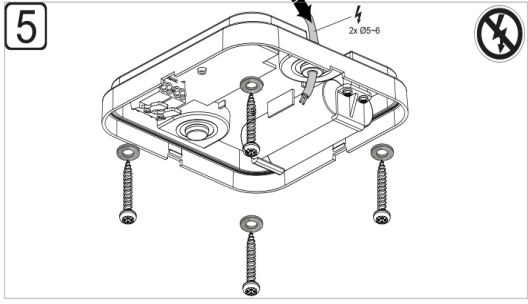
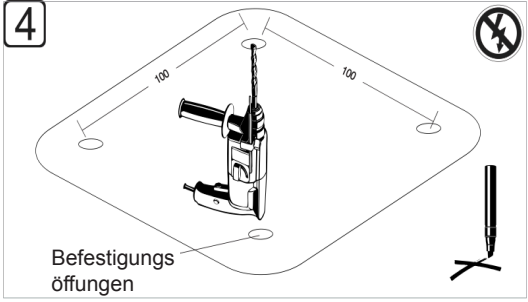
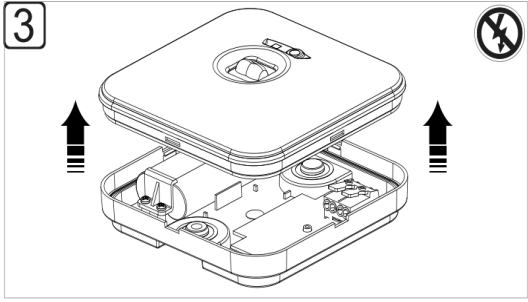
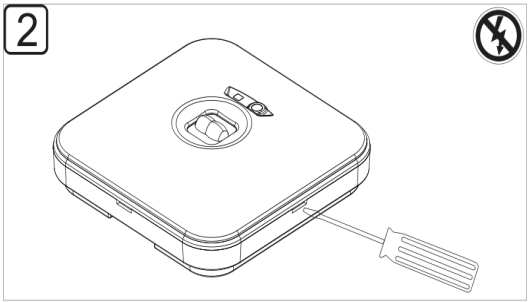
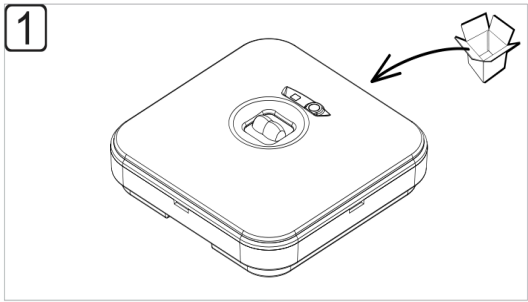


## Sicherheitsbestimmungen

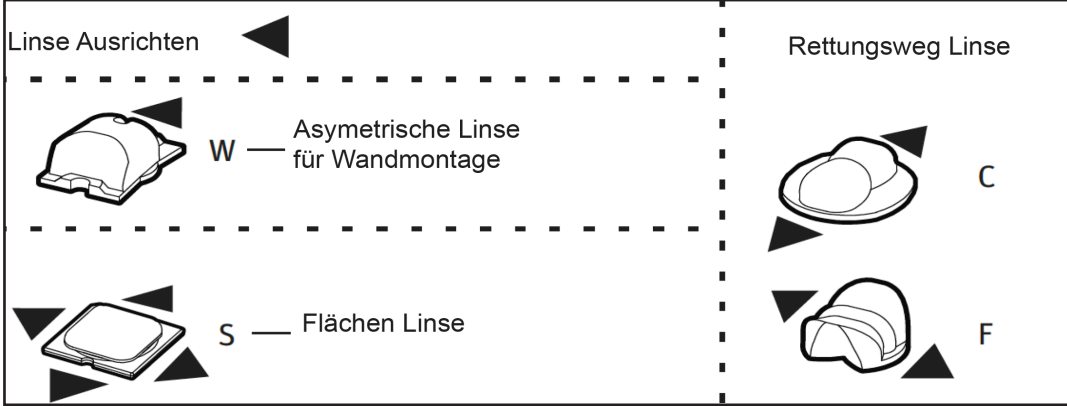
Bitte beachten Sie die nationalen Sicherheitsbestimmungen und Installationsrichtlinien. Schalten Sie die Versorgungs- spannung ab, bevor Sie die Leuchte anschließen oder an ihr arbeiten. Bitte beachten Sie, dass die Leitungen zum Leucht- mittel auch bei abgeschaltetem Netz Spannung führen können (normale Betriebsfunktion). Jeder abweichende Betrieb der Leuchte von denen in dieser Anleitung genannten Vorga- ben sowie jede Änderung an der Leuchte oder in der Schaltung der Leuchte schließt alle möglichen Ersatz- ansprüche und Ersatzleistungen aus und kann die Sicherheit der Leuchte beeinträchtigen.



# Wand- Decken Montage



OM-EL-57	L132, W132, H34	LED 1x3W	3W	0,35 kg



## Technische Daten

Netzspannung AC:	230V +/-10%	Linse:	Rettungsweg
Netzspannung DC:	170-260V	Anschlußklemme:	3 x 2,5 mm
Netzfrequenz:	50...60/0Hz		für Doppel-
Schutzart:	IP 65		belegung
Schutzklasse:	II		
Leistung LED:	3,0 W	Geeignet in Anlagen nach:	VDE 0108
Anschlußklemme:	3 x 2,5mm		EN 50172
Max. Messpunkttemperatur [tc]:	70°C		
Temperaturbereich:	0°C - 50°C		
Gehäuse:	Kunststoff		
Überwachung:	EMC		